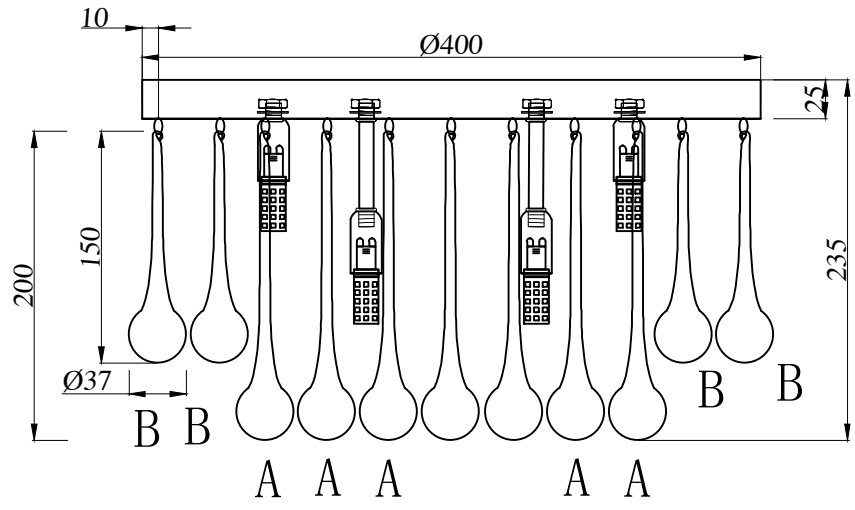
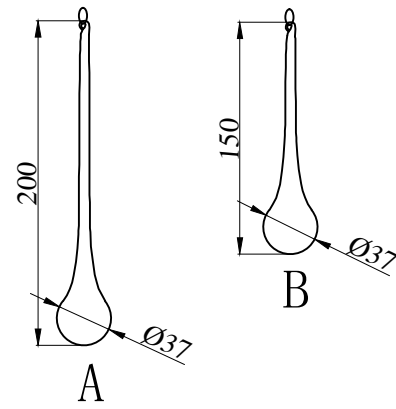
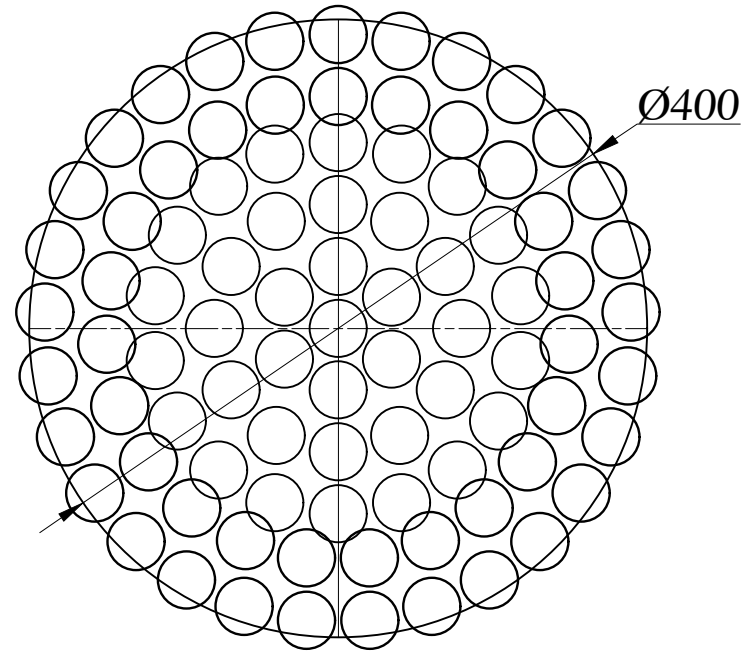
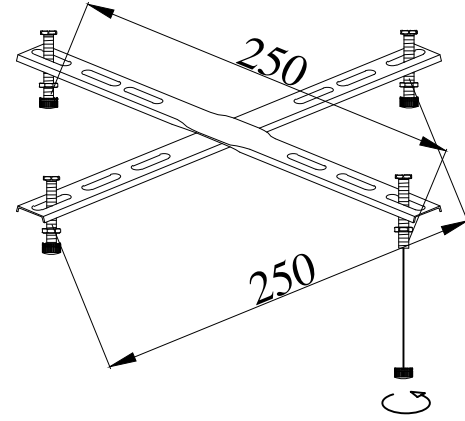
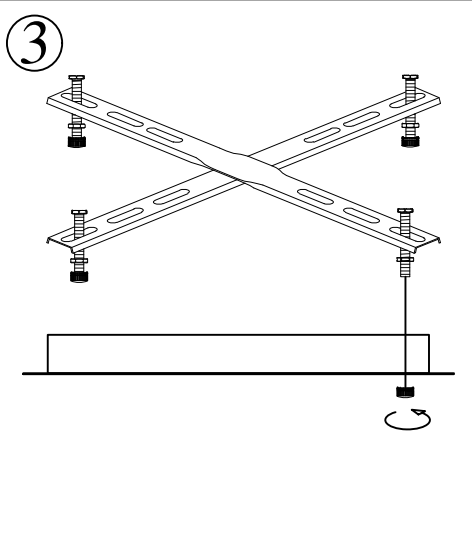
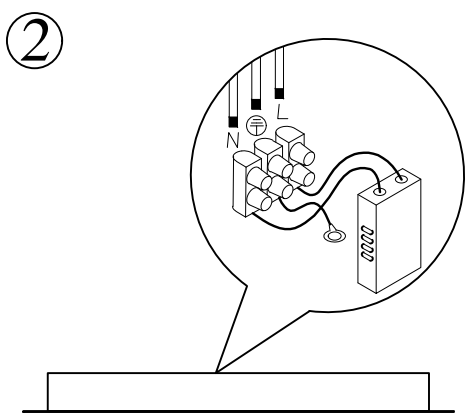
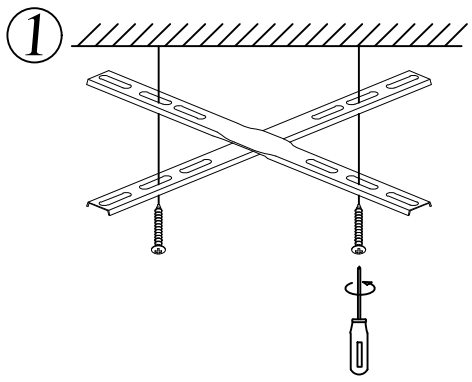


Model: 8499/PL



A:  $\varnothing 37 \times 200$     37PCS  
B:  $\varnothing 37 \times 150$     52PCS